

МВ110-224.16Д

Модуль дискретного ввода

Краткое руководство

1 Общие сведения

Прибор предназначен для сбора данных со встроенных дискретных входов с передачей их в сеть RS-485.

Встроенные дискретные входы работают в режиме счетчиков импульсов частотой до 1 кГц.

Полное *Руководство по эксплуатации* доступно на странице прибора на сайте www.owen.ru.

2 Условия эксплуатации

Прибор следует эксплуатировать в следующих условиях:

- температура окружающего воздуха от -10 до +55 °С;
- относительная влажность воздуха не более 80 % (при +35 °С и более низких температурах без конденсации влаги);
- атмосферное давление от 84 до 106,7 кПа;
- закрытые взрывобезопасные помещения без агрессивных паров и газов.

3 Технические характеристики

Таблица 1 – Характеристики прибора

Наименование	Значение
Питание	
Напряжение питания (универсальное): переменного тока	от 90 до 264 В (номинальное 230 В), частота от 47 до 63 Гц
постоянного тока	
Потребляемая мощность, не более	6 ВА
Интерфейсы	
Интерфейс связи с Мастером сети	RS-485
Максимальное количество приборов, одновременно подключаемых к сети RS-485, не более	32
Максимальная скорость обмена по интерфейсу RS-485	115200 бит/с
Протоколы связи, используемые для передачи информации	DCON, Modbus-ASCII, Modbus-RTU, OWEN
Входы	
Количество дискретных входов	16
Гальваническая развязка дискретных входов	Нет

Наименование	Значение
Максимальная частота сигнала, подаваемого на дискретный вход	1 кГц
Минимальная длительность импульса, воспринимаемого дискретным входом	0,5 мс (скважность 2 для частоты 1 кГц)
Максимальный входной ток дискретного входа	70 мА
Сопротивление контакта (ключа) и соединительных проводов, подключаемых к дискретному входу, не более	100 Ом
Тип датчика дискретного входа	Коммутационные устройства (контакты кнопок, выключателей, герконов, реле и т. п.); датчики, имеющие на выходе транзисторный ключ n-p-n типа (открытый коллектор)
Общие параметры	
Габаритные размеры	(63 × 110 × 75) ± 1 мм
Степень защиты корпуса со стороны передней панели со стороны клеммной колодки	IP20 IP00
Средняя наработка на отказ	60 000 ч
Средний срок службы	10 лет
Масса, не более	0,5 кг

4 Настройка

Прибор конфигурируется на ПК через адаптер интерфейса RS-485/RS-232 или RS-485/USB (например, OWEN AC3-M или AC4) с помощью программы «Конфигуратор M110» (см. *Руководство пользователя* на сайте www.owen.ru).

5 Монтаж и подключение

Во время выбора места установки следует убедиться в наличии свободного пространства для подключения модуля и прокладки проводов.

Прибор следует закрепить на DIN-рейке или на вертикальной поверхности с помощью винтов.

Внешние связи монтируются проводом сечением не более 0,75 мм². Для многожильных проводов следует использовать наконечники.

Питание прибора от 230 В следует осуществлять от сетевого фидера, не связанного непосредственно с питанием мощного силового оборудования.

Питание каких-либо устройств от сетевых контактов прибора запрещается.

Питание прибора от 24 В следует осуществлять от локального источника питания подходящей мощности.

Источник питания следует устанавливать в том же шкафу электрооборудования, в котором устанавливается прибор.

6 Схемы подключения модуля

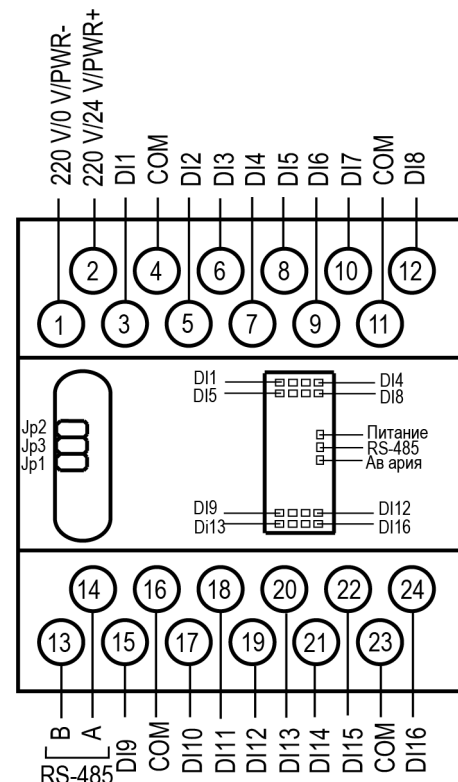


Рисунок 1 – Назначение контактов клеммника

Таблица 2 – Назначение контактов клеммной колодки прибора

№	Назначение	№	Назначение
1	Питание ~90...264 В или минус питания = 18...30 В	13	RS-485 (B)
2	Питание ~90...264 В или плюс питания = 18...30 В	14	RS-485 (A)
3	Вход 1 (DI1)	15	Вход 9 (DI9)
4	Общий (COM)	16	Общий (COM)
5	Вход 2 (DI2)	17	Вход 10 (DI10)
6	Вход 3 (DI3)	18	Вход 11 (DI11)
7	Вход 4 (DI4)	19	Вход 12 (DI12)
8	Вход 5 (DI5)	20	Вход 13 (DI13)
9	Вход 6 (DI6)	21	Вход 14 (DI14)
10	Вход 7 (DI7)	22	Вход 15 (DI15)
11	Общий (COM)	23	Общий (COM)
12	Вход 8 (DI8)	24	Вход 16 (DI16)

Назначение переключателя:

- **JP1** – аппаратная защита энергонезависимой памяти прибора от записи. Заводское положение переключателя – снята (аппаратная защита отключена);

- **JP2** – восстановление заводских сетевых настроек. Заводское положение переключки – снята (заводские сетевые настройки отключены).
- **JP3** – сервисная функция, переключка должна быть разомкнута.

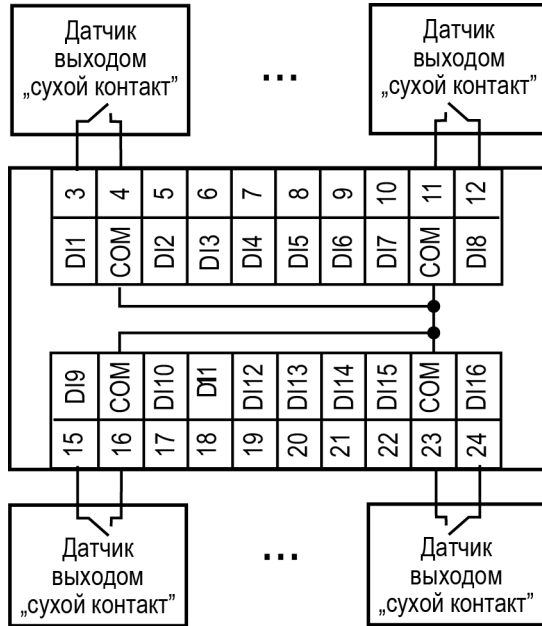


Рисунок 2 – Схема подключения дискретных датчиков с выходом типа «сухой контакт»

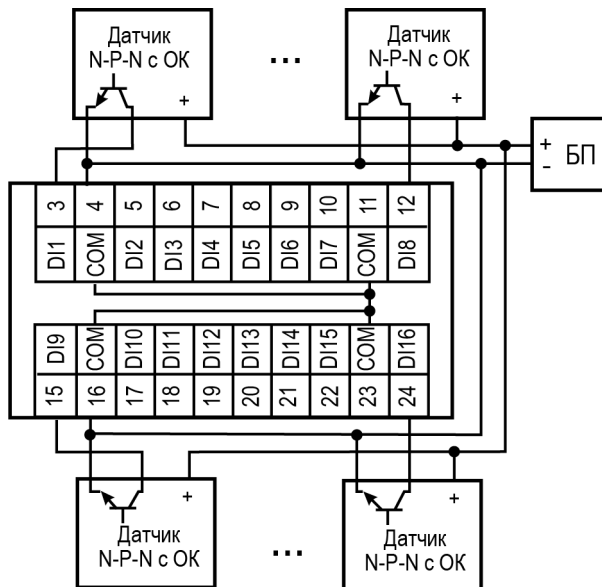


Рисунок 3 – Схема подключения трехпроводных дискретных датчиков, имеющих выходной транзистор n-p-n типа с открытым коллектором

7 Индикация

На лицевой панели прибора расположены светодиоды:

Таблица 3 – Индикация

Светодиод	Состояние светодиода	Назначение
Входы 1...16	Светится	На дискретный вход подана «логическая единица»
RS-485	Мигает	Передача данных по RS-485
Питание	Светится	Питание подано
Авария	Светится	Обмен по сети RS-485 отсутствует дольше времени, установленного в параметре t.out

8 Таблица регистров Modbus

По протоколу Modbus возможно считывание битовой маски состояния всех дискретных входов (регистр с номером 51 (0x33)). В регистре старший бит соответствует входу с наибольшим номером. Бит, равный **0**, соответствует состоянию входа «Разомкнут», равный **1** — состоянию «Замкнут».

Запись регистров осуществляется командой 16 (0x10), чтение – командами 3 (0x03) или 4 (0x04).

Таблица 4 – Регистры протокола Modbus

Параметр	Значение, [ед. изм.]	Тип	Адрес регистра	
			(Hex)	(Dec)
Максимальный сетевой тайм-аут	1...600 [с]	Uint16	0030	0048
Битовая маска значений входов	0...65535	Uint16	0033	0051
Значение счетчика входа № 1	0...65535 [имп]	Uint16	0040	0064
Значение счетчика входа № 2	0...65535 [имп]	Uint16	0041	0065
Значение счетчика входа № 3	0...65535 [имп]	Uint16	0042	0066
Значение счетчика входа № 4	0...65535 [имп]	Uint16	0043	0067
Значение счетчика входа № 5	0...65535 [имп]	Uint16	0044	0068
Значение счетчика входа № 6	0...65535 [имп]	Uint16	0045	0069
Значение счетчика входа № 7	0...65535 [имп]	Uint16	0046	0070
Значение счетчика входа № 8	0...65535 [имп]	Uint16	0047	0071
Значение счетчика входа № 9	0...65535 [имп]	Uint16	0048	0072
Значение счетчика входа № 10	0...65535 [имп]	Uint16	0049	0073
Значение счетчика входа № 11	0...65535 [имп]	Uint16	004A	0074

Параметр	Значение, [ед. изм.]	Тип	Адрес регистра	
			(Hex)	(Dec)
Значение счетчика входа № 12	0...65535 [имп]	Uint16	004B	0075
Значение счетчика входа № 13	0...65535 [имп]	Uint16	004C	0076
Значение счетчика входа № 14	0...65535 [имп]	Uint16	004D	0077
Значение счетчика входа № 15	0...65535 [имп]	Uint16	004E	0078
Значение счетчика входа № 16	0...65535 [имп]	Uint16	004F	0079

Полный перечень регистров приведен в *Руководстве по эксплуатации* на сайте www.owen.ru.

Россия, 111024, Москва, 2-я ул. Энтузиастов, д. 5, корп. 5

тел.: +7 (495) 641-11-56, факс: +7 (495) 728-41-45

тех.поддержка 24/7: 8-800-775-63-83, support@owen.ru

отдел продаж: sales@owen.ru

www.owen.ru

per: 1-RU-33724-1.6