

TRM148

Руководство по эксплуатации

1 Введение

Данное руководство по эксплуатации предназначено для ознакомления с монтажом и подключением прибора. Полная версия руководства размещена в электронном виде на официальном сайте www.owen.ru.

2 Технические характеристики

Таблица 1 - Технические характеристики

Наименование	Значение
Электропитание	
Диапазон переменного напряжения питания:	90...264 В
напряжение	47...63 Гц
частота	20 ВА
Потребляемая мощность, не более	
Характеристики измерительных каналов	
Количество каналов измерения	8
Время опроса одного канала, не более	0,4 с
Предел основной приведенной погрешности при измерении:	
термоэлектрическими преобразователями	±0,5 %
термометрами сопротивления и унифицированными сигналами постоянного напряжения и тока	±0,25 %
Количество каналов	8
Количество выходных элементов	8
Сетевой интерфейс	
Интерфейс связи с компьютером	RS-485
Протокол передачи данных по RS-485	OBEH, Modbus ASCII/RTU (Slave)
Характеристики встроенного источника питания	
Напряжение встроенного источника питания	24 ± 3 В
Максимально допустимый ток встроенного источника питания	180 мА
Эксплуатационные характеристики	
Степень защиты корпуса (со стороны лицевой панели)	IP54
Габаритные размеры корпуса Щ4	96 x 96 x 145 мм
Габаритные размеры корпуса Щ7	144 x 169 x 50,5 мм
Масса прибора, не более	1,5 кг
Средний срок службы	8 лет
Средняя наработка на отказ	100 000 час

3 Монтаж

3.1 Установка прибора щитового крепления Щ4

Для установки прибора следует:

1. Подготовить на щите управления монтажный вырез для установки прибора (см. рисунок 2).
2. Установить прокладку на рамку прибора для обеспечения степени защиты IP54.
3. Вставить прибор в монтажный вырез.
4. Вставить фиксаторы из комплекта поставки в отверстия на боковых стенках прибора.
5. С усилием завернуть винты M4 × 35 из комплекта поставки в отверстия каждого фиксатора так, чтобы прибор был плотно прижат к лицевой панели щита.

Демонтаж прибора следует производить в обратном порядке.

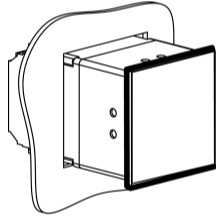


Рисунок 1 – Монтаж прибора

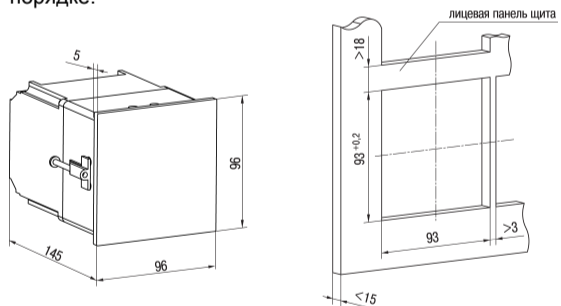


Рисунок 2 – Габаритные размеры корпуса Щ4

Вид сзади Вид спереди Вид сбоку

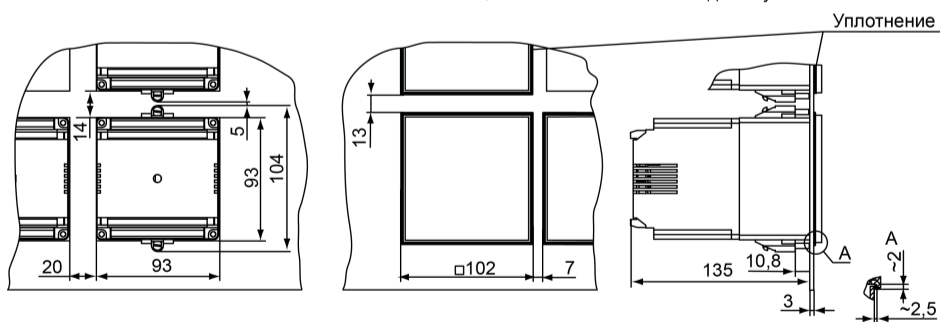


Рисунок 3 – Прибор в корпусе Щ4, установленный в щит толщиной 3 мм

3.2 Установка прибора щитового крепления Щ7

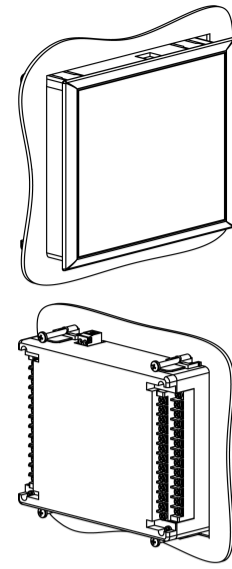


Рисунок 4 – Монтаж прибора щитового крепления

Для установки прибора следует:

1. Подготовить на щите управления монтажный вырез для установки прибора (см. рисунок 5).
2. Установить прокладку на рамку прибора для обеспечения степени защиты IP54.
3. Вставить прибор в монтажный вырез.
4. Вставить фиксаторы из комплекта поставки в отверстия на боковых стенках прибора.
5. С усилием завернуть винты M4 × 35 из комплекта поставки в отверстия каждого фиксатора так, чтобы прибор был плотно прижат к лицевой панели щита.

Демонтаж прибора следует производить в обратном порядке.

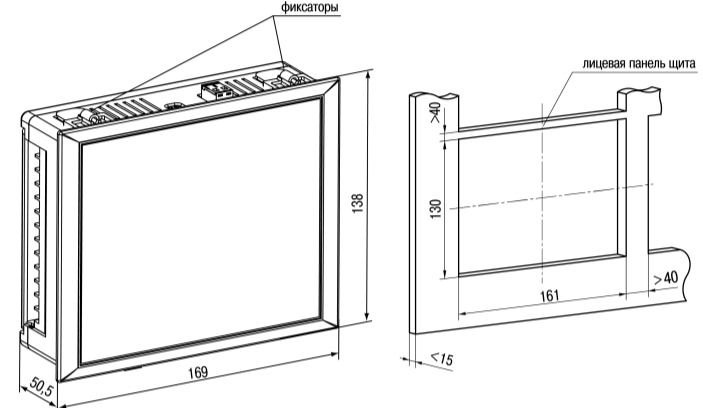


Рисунок 5 – Габаритные размеры корпуса Щ7

Вид сзади Вид спереди Вид сбоку

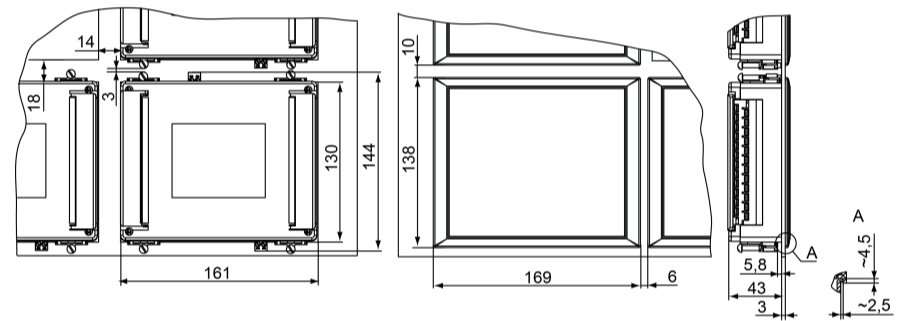


Рисунок 6 – Прибор в корпусе Щ7, установленный в щит толщиной 3 мм

4 Подключение

4.1 Предупреждения при подключении

- ВНИМАНИЕ**
Соединение клеммы экрана прибора в корпусе Щ4 с заземленными частями металлоконструкций запрещается.
- ВНИМАНИЕ**
При организации заземления следует избегать подключения линии заземления в нескольких точках.
- ОПАСНОСТЬ**
Все подключения производить при отключенном питании прибора и всех подключенных к нему устройств. Иначе возможно повреждение прибора или подключенных устройств.
- ПРЕДУПРЕЖДЕНИЕ**
Подключение линий интерфейса RS-485 необходимо производить только в том случае, если пользователь планирует конфигурирование прибора с ПК, регистрацию данных на ПК или связи прибора с другими приборами по сети.

4.2 Подключение датчиков

4.2.1 Подключение ТС

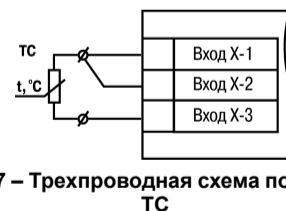


Рисунок 7 – Трехпроводная схема подключения ТС

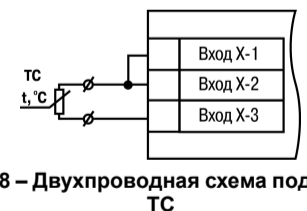


Рисунок 8 – Двухпроводная схема подключения ТС

4.2.2 Подключение ТП

- ВНИМАНИЕ**
Запрещается использовать ТП с неизолированным рабочим спаем.

Прибор и ТП следует соединять напрямую (при достаточной длине проводников ТП) или при помощи удлинительных компенсационных проводов, соответствующих типу используемых в ТП, с соблюдением полярности. Допускается также использовать провода из металлов с термоэлектрическими характеристиками, которые в диапазоне температур 0 ... 100 °С аналогичны характеристикам материалов электродов термопары. Рабочий спай термопары должен быть электрически изолирован от заземленного оборудования.

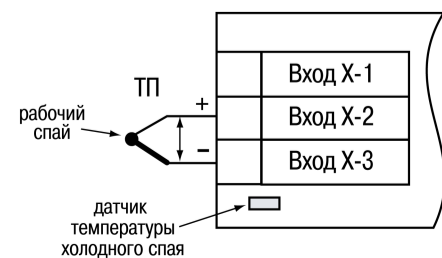


Рисунок 9 – Схема подключения термопары

В приборе предусмотрена схема автоматической компенсации температуры свободных концов ТП. Датчик температуры «холодного слая» установлен рядом с клеммником прибора.

4.2.3 Подключение датчиков с унифицированным выходным сигналом тока или напряжения

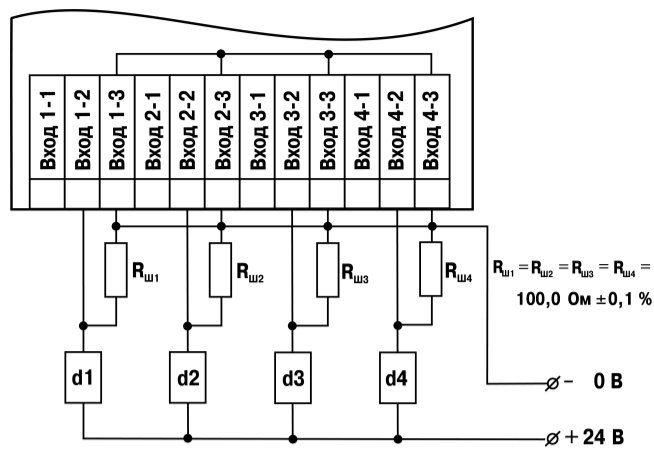


Рисунок 10 – Пример схемы подключения активных датчиков d1 - d4 с выходным сигналом тока от 4 до 20 мА

Схемы подключения датчиков с выходом в виде напряжения или тока приведены на рисунках ниже.

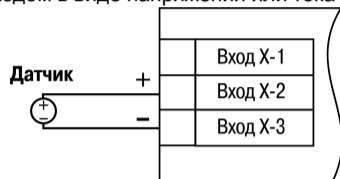


Рисунок 11 – Схема подключения активного датчика с выходом в виде напряжения -50...50 мВ или 0...1 В

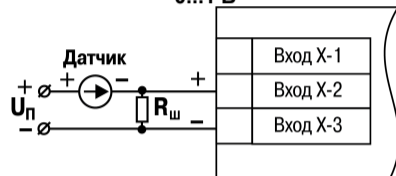


Рисунок 12 – Схема подключения пассивного датчика с токовым выходом 0...5 мА или 0(4)...20 мА Rш=100,000 ± 0,025 Ом

ВНИМАНИЕ
«Минусовые» выводы сигналов активных датчиков в приборе объединяются между собой.

4.3 Подключение нагрузки к ВУ

4.3.1 Подключение нагрузки к ВУ типа И

Для нормальной работы прибора питание ЦАП должно осуществляться от независимого источника постоянного тока, который обеспечивает гальваническую развязку электрической схемы прибора и схемы подключаемого ИМ.

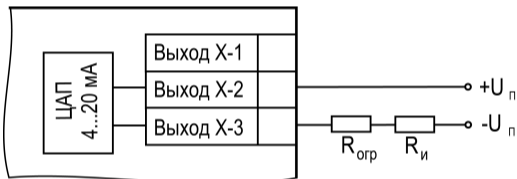


Рисунок 13 – Схема подключения нагрузки к ВУ типа И

ВНИМАНИЕ
Напряжение источника питания ЦАП не должно превышать 36 В.

4.3.2 Подключение нагрузки к ВУ типа К

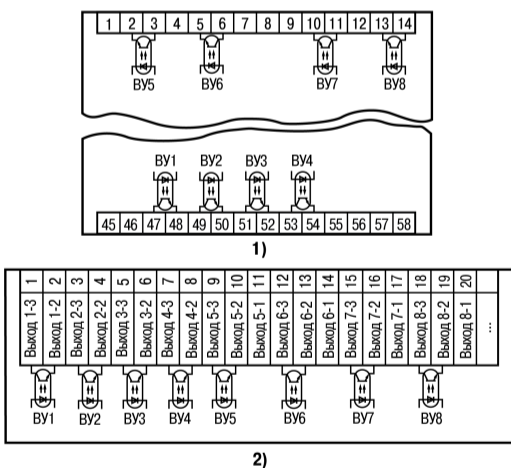


Рисунок 14 – Схема подключения транзисторных оптопар прибора: 1) в корпусе Щ4, 2) в корпусе Щ7

4.3.3 Подключение нагрузки к ВУ типа С

ВУ типа С имеет внутреннюю схему перехода через ноль и включается в цепь управления мощного симистора или пары встречно-параллельно включенных тиристоров через ограничивающий резистор R1 (см. рисунки ниже).

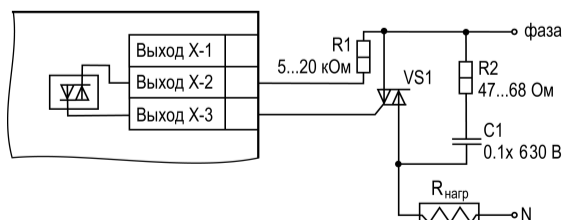


Рисунок 15 – Схема подключения силового симистора к ВУ типа С

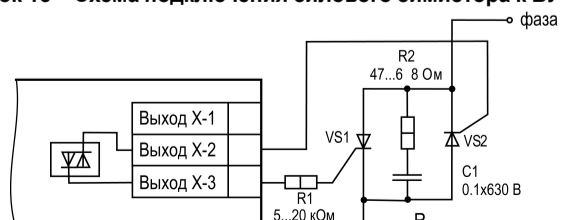


Рисунок 16 – Схема встречно-параллельного подключения двух тиристоров к ВУ типа С RC-фильтры предназначены для защиты элементов схемы от перепадов напряжения в сети.

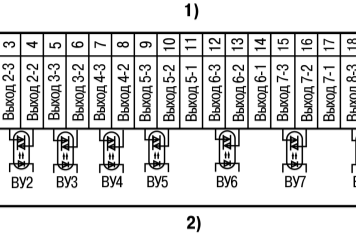
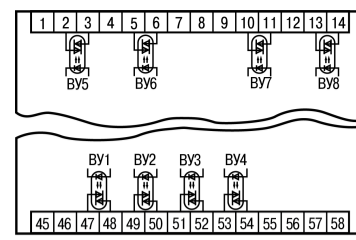


Рисунок 17 – Схема подключения симисторных оптопар прибора: 1) в корпусе Щ4, 2) в корпусе Щ7

4.3.4 Подключение нагрузки к ВУ типа Т

Выход «Т» имеет два состояния: с низким (от 0 до 1 В) и высоким (от 4 до 6 В) уровнем напряжения. В приборе используются выходы, выполненные на основе транзисторного ключа п-р-п-типа.

ВНИМАНИЕ
Длина соединительного кабеля между прибором с выходом Т и твердотельным реле не должна превышать 3 м.

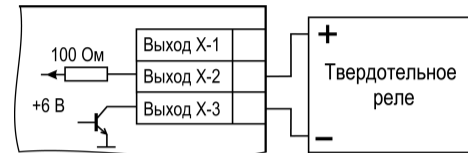


Рисунок 18 – Схема подключения нагрузки к ВУ типа Т

Выходной элемент не имеет гальванической изоляции. Гальваническую изоляцию обеспечивает само твердотельное реле.

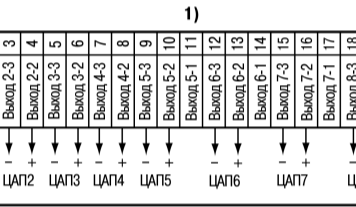
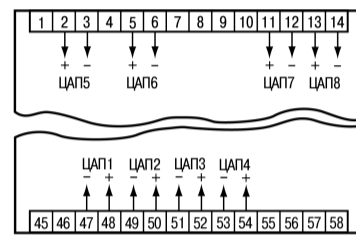


Рисунок 19 – Схема подключения твердотельных реле прибора: 1) в корпусе Щ4, 2) в корпусе Щ7

4.3.5 Подключение нагрузки к ВУ типа У

Схема подключения нагрузки приведена на рисунке 20.

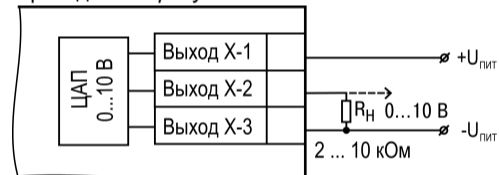


Рисунок 20 – Схема подключения нагрузки к ВУ типа У

Сопротивление нагрузки Rн, подключаемой к ЦАП, должно быть в диапазоне от 2 до 10 кОм. Для питания ВУ можно использовать встроенный источник питания 24 В.

ВНИМАНИЕ
Напряжение источника питания ЦАП не должно превышать 30 В.

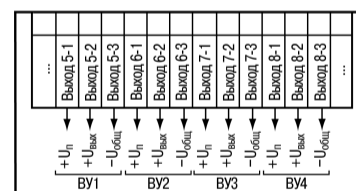


Рисунок 21 – Схема подключения выходных устройств прибора

Россия, 111024, Москва, 2-я ул. Энтузиастов, д. 5, корп. 5
тел.: +7 (495) 641-11-56, факс: +7 (495) 728-41-45
тех.поддержка 24/7: 8-800-775-63-83, support@owen.ru
отдел продаж: sales@owen.ru
www.owen.ru
рег.: 1-RU-45532-1.3